

Accesorios para paneles de ocultación de tomas

Manual de instrucciones

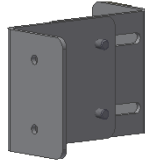
Piezas incluidas:

Soporte superior grande 2 uds
Ref: 30*65547-013



Soporte ajustable inferior. 2 uds
Contiene:

30*65547-005 Soporte con rosca
30*65547-006 Soporte con ranura
95010610 tornillo M6x10



Tornillos de fijación Ø4,2x10 8 uds
Ref: 95090810



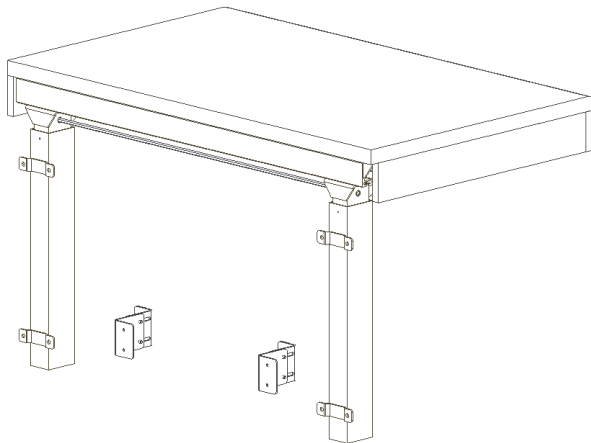
Velcro 3 uds
Ref: 97002971



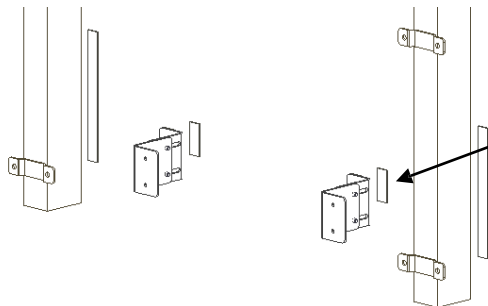
Punta T20 ¼" 1 ud.
Ref: 95000054



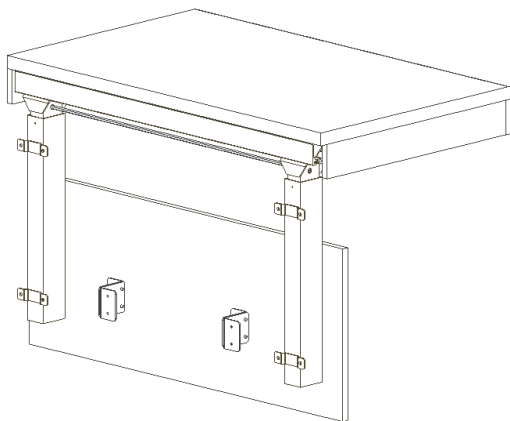
Instrucciones de montaje



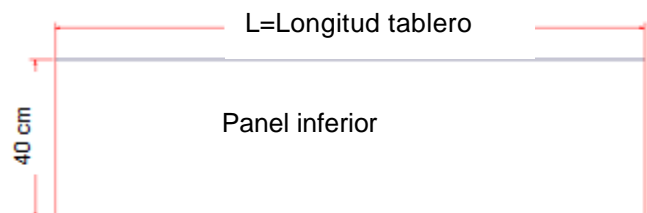
Colocar los soportes para la ocultación de las tomás de la pared. Ajustelos y asegurese de que estén rectos de acuerdo con las patas. Si el sistema Flexi tiene 3 patas, use 3 accesorios.

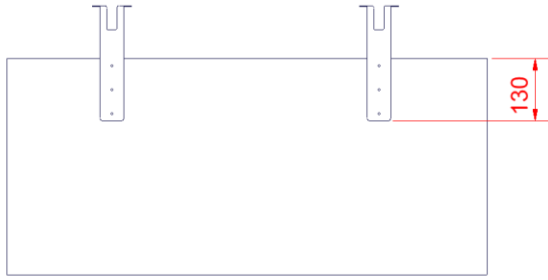


Fije un pedazo de velcro a los accesorios y a las patas.



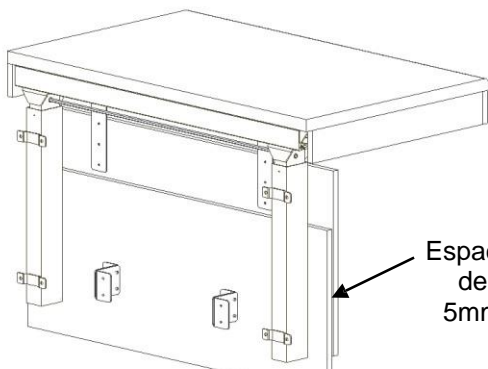
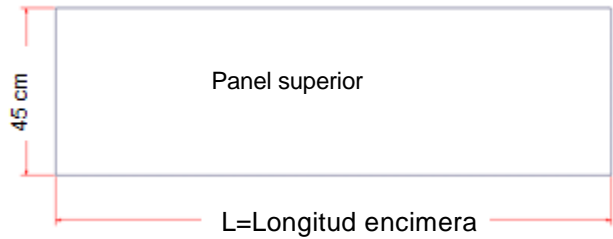
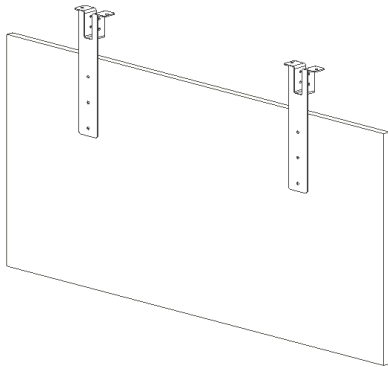
Coloque el panel inferior a los velcros. El panel debe estar apoyado en el suelo.. El tamaño del panel debe ser según el gráfico:



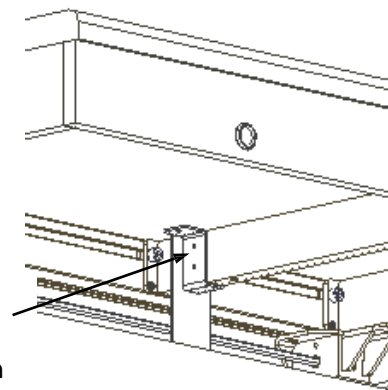
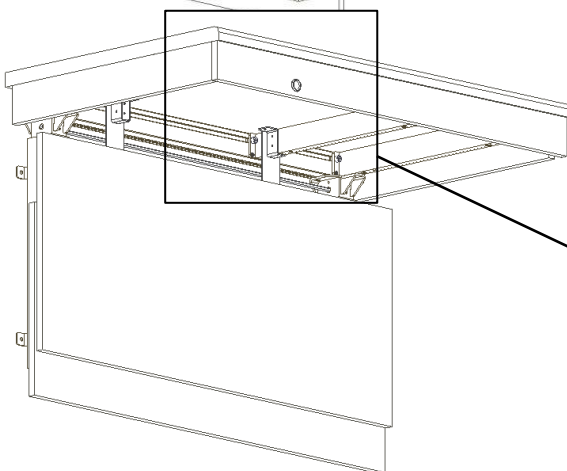


Atornille el panel superior a los soportes superiores

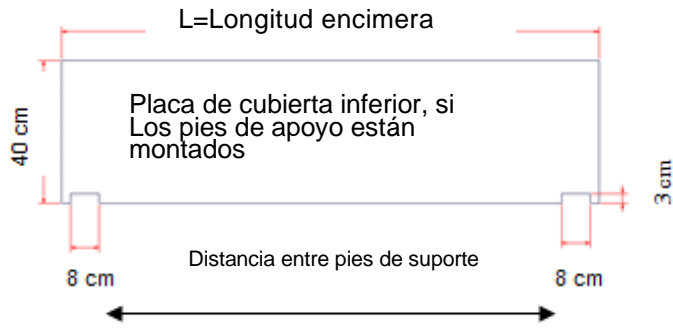
El tamaño del panel debe ser según el gráfico:



Atornille los soportes superiores bajo la encimera. Deje un espacio de 5 mm entre el panel superior e inferior. Si no es posible atornillar en el tablero a la encimera, se pueden atornillar en los brazos de soporte del sistema Flexi. Coloque los soportes superiores en los brazos de soporte y taladre orificios de $\varnothing 3,5$ mm en los brazos de soporte. A continuación, fije los soportes superiores con los tornillos $\varnothing 4,2 \times 10$ adjuntos.

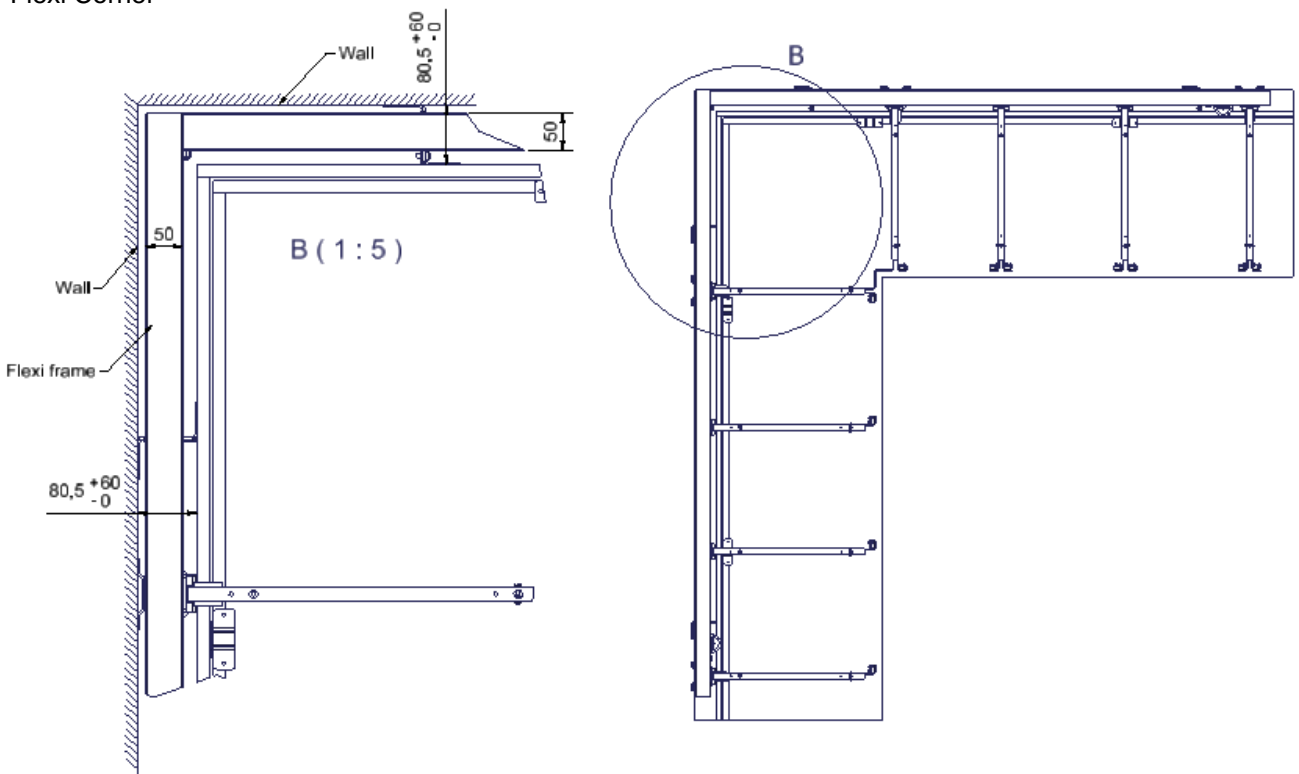


Taladre con una broca de $\varnothing 3,5$ mm en ambos lados



Si se montan los pies de soporte
 en el sistema Flexi, se debe hacer
 un corte en el panel inferior como
 se muestra en el dibujo.

Flexi Corner



ROPOX A/S